

CE Ausführung nach den EG-Richtlinien Zugkraft 3600 kg

Lieferumfang: Hydraulikmotor

Option : Seilrollenfenster, Seilandruckvorrichtung, Pneumatische-Freilaufschaltung, Bremsenventil

Modell	Zugkraft	Trommelkapazität		Betriebsdruck		Literleistung		Seilgeschwindigkeit Seillagelage
		empfohlen	maximal	min	max	min	max	
EPH 3600	3600 kg	10mm x 35m	10mm x 45m	145	160 bar	40	60 Lt.	10,7 – 28,4 m/min
EPH/L 3600	3600 kg	10mm x 45m	10mm x 55m	145	160 bar	40	60 Lt.	10,7 – 28,4 m/min

Gewicht ohne Seil Standart: Trommel 39 kg

Lang : Trommel 44 kg

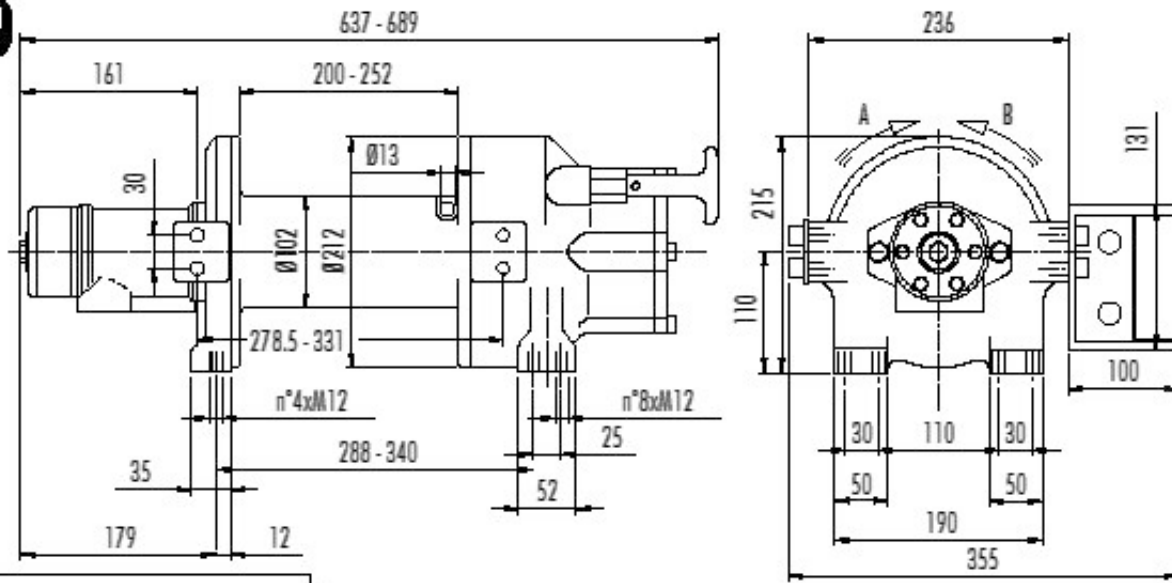
TECHNISCHE MERKMALE

- ◆ Max. Zugkraft: **3600 kg**
- ◆ Rotationskolbenmotor
- ◆ Arbeitsdruck mit Überdruckbegrenzungsventil
OVERCENTRE: **160 Bar** (Optional)
- ◆ Einstufiges Planetengetriebe mit Verzahnung
in Stahl
- ◆ Handschaltkupplung der Seiltrommel
(pneumatisch auf Anfrage)
- ◆ Luftdruck der pneumatischen Schaltkupplung
(auf Anfrage): **6 Bar**
- ◆ Spannungsversorgung der pneumatischen
Schaltkupplung (auf Anfrage): **12 Volt**
- ◆ Automatische Sicherheitsbremse im Ölbad
(selbstnachstellend)

Diese Seilwinde darf nicht zum Heben von Lasten, geschweige denn zum Heben oder Umsetzen von Personen verwendet werden!

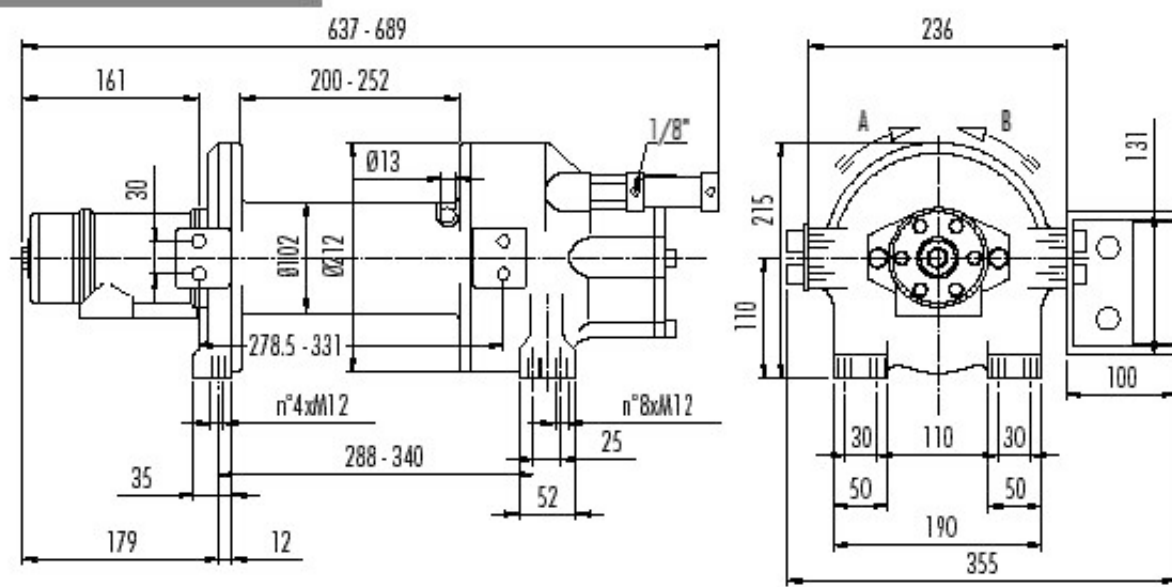
ABB. 2

AUSFÜHRUNG MIT HANDSCHALTKUPPLUNG



TROMMELAUFSÜHRUNGEN	
EPH	200 mm
EPH/L	252 mm

AUSFÜHRUNG MIT PNEUMATISCHER SCHALTKUPPLUNG



TECHNISCHE DATEN

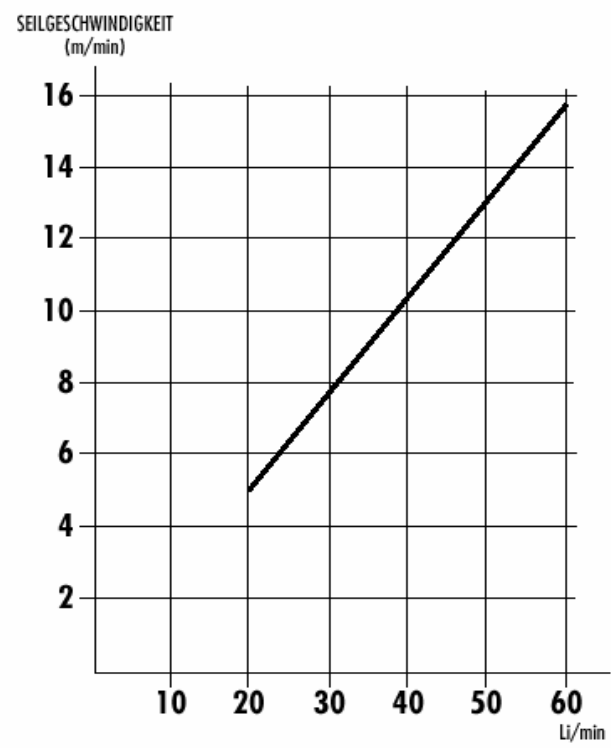
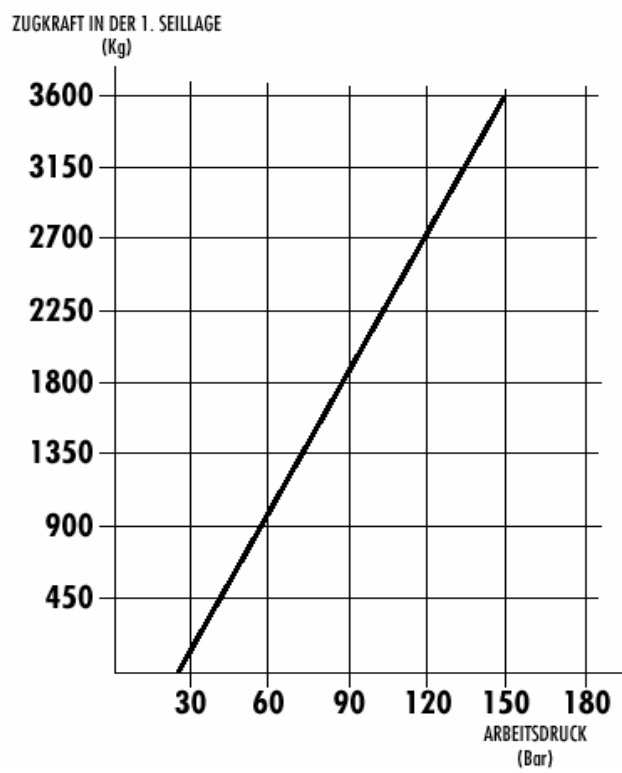
ÜBERSETZUNGS- VERHÄLTNIS	SEILDURCH- MESSER	SEILLAGE	ZUGKRAFT IM EINZELSTRANG
	MM		KG
1/5,3	10	1	3.600
		2	3.050
		3	2.650
		4	2.350
		5	2.100
1/5,3	12	1	3.600
		2	2.970
		3	2.530
		4	2.200
		5	—

ÖLFÖRDER- MENGE	SEILROMMEL- UMDREHUNGEN	SEILAUFWICKELGESCHWINDIGKEIT M/MIN				
		AUFGEWICKELTE SEILLAGE				
L/MIN	U/MIN	1.	2.	3.	4.	5.
40	30,56	10,74	12,66	14,58	16,50	18,42
50	38,67	13,59	16,02	18,45	20,88	23,31
60	47,16	16,58	19,54	22,50	25,47	28,43

ÖLFÖRDER- MENGE	SEILROMMEL- UMDREHUNGEN	SEILAUFWICKELGESCHWINDIGKEIT M/MIN				
		AUFGEWICKELTE SEILLAGE				
L/MIN	U/MIN	1.	2.	3.	4.	5.
40	30,56	10,93	13,24	15,54	17,84	—
50	38,67	13,84	16,75	19,67	22,58	—
60	47,16	16,88	20,43	23,98	27,54	—

EIGENGEWICHT OHNE SEIL	NORMALE SEILLÄNGE		MAX. AUFNEHMBARE SEILLÄNGE	
	10 MM	12 MM	10 MM	12 MM
KG	35	25	45	35

1.3.5 LEISTUNGSDIAGRAMME BEZOGEN AUF DIE 1. SEILLAGE



Seilandruckvorrichtung

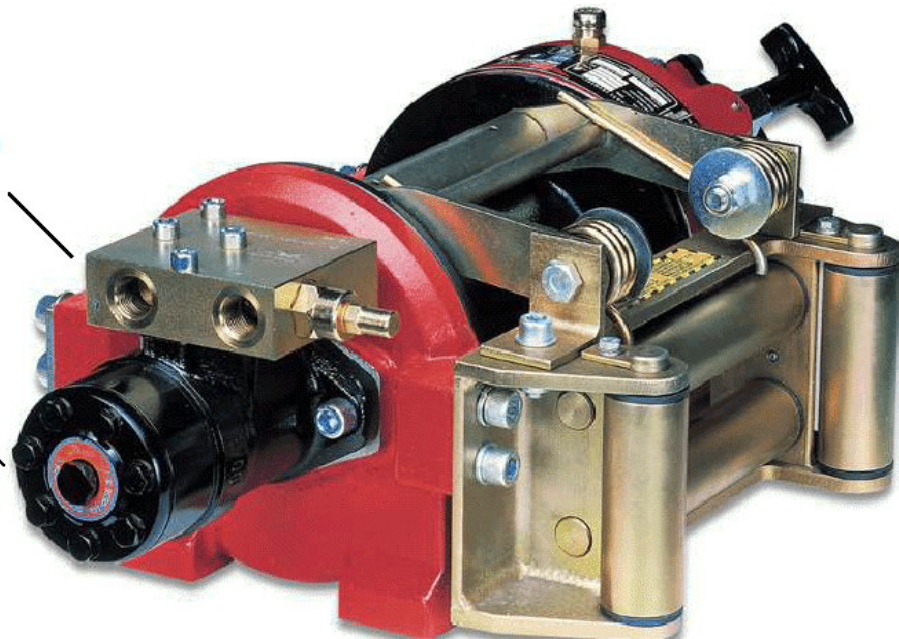
SEILANDRUCKVORRICHTUNG
Verzinkte Seilandruckvorrichtung
(Option)

SEILANDRUCKVORRICHTUNG
Aufwickelhilfe für korrektes
Aufwickeln des Drahtseils auf
die Trommel, minimiert den
Verschleiß. Die Konstruktion
ermöglicht einen einfachen und
schnellen Anbau.



BREMSENKVENTIL
Bremsenkventil horizontalen
Anschlüssen (Option)

HYDRAULIK MOTOR
um 180° verdrehbarer orbital
Hydraulikmotor



Hydrowinden mit Planeten-und Schneckenrad für den gewerblichen Einsatz

Bezeichnung				Stückpreis/EUR
JHC	3600	inkl. Hy-Motor u. Montagerahmen	(3,6 to) ohne Seil	1.207,00
JHM	3600	inkl. Hy-Motor u. Montagerahmen	(3,6 to) ohne Seil	1.263,00
JHL	3600	inkl. Hy-Motor u. Montagerahmen	(3,6 to) ohne Seil	1.345,00
JHD	2300	inkl. Hy-Motor u. Montagerahmen	(2,3 to) ohne Seil	1.380,50
EPH	3600	inkl. Hy-Motor Standart Trommel	(3,6 to) ohne Seil	1.457,10
EPH	3600	inkl. Hy-Motor lange Trommel	(3,6 to) ohne Seil	1.508,30
EPH	4500	inkl. Bremsenventil	(4,5 to) ohne Seil	1.891,80
RNH	4500	inkl. Hy-Motor u. Montagerahmen	(4,5 to) ohne Seil	1.902,00
RSH	4500	inkl. dito RNH mit großer Trommel	(4,5 to) ohne Seil	1.978,70
EPH	5200	inkl. Bremsenventil	(5,2 to) ohne Seil	2.351,90
TH	6000	inkl. Hy-Motor u. Montagerahmen	(6,0 to) ohne Seil	2.965,50
MH	6500	inkl. Hy-Motor u. Montagerahmen	(6,5 to) ohne Seil	3.016,60
MH	8000	inkl. Hy-Motor u. Montagerahmen	(8,0 to) ohne Seil	3.292,70
EPH	9500	inkl. Bremsenventil + Luftschtaltung	(9,5 to) ohne Seil	5.380,50
WHC	12500	inkl. Hy-Motor u. Montagerahmen	(12,5 to) ohne Seil	5.726,50
WHL	12500	inkl. Hy-Motor u. Montagerahmen	(12,5 to) ohne Seil	6.135,50
WHC	15000	inkl. Hy-Motor u. Montagerahmen	(15,0 to) ohne Seil	7.005,00
WHL	15000	inkl. Hy-Motor u. Montagerahmen	(15,0 to) ohne Seil	7.413,80
Bremsenventil				155,50
Pneumatikschaltung für EPH				100,30
Ventil für Pneumatikschaltung				64,00
Seilführungsrolle verzink (kurze Trommel) JHC				102,00
Seilführungsrolle verzink (mittlere Trommel) JHM				120,00
Seilführungsrolle verzink (lang Trommel) JHL				131,00
Seilführungsrolle verzink (lang Trommel) JHD				125,00
Seilandruckvorrichtung (kurze Trommel) JHC				148,00
Seilandruckvorrichtung (mittlere Trommel) JHM				nicht lieferbar
Seilandruckvorrichtung (lang Trommel) JHL				174,00
Seilandruckvorrichtung JHD				181,00
Seilführungsrolle für schwere und verzinkte Ausführung EPH-Standard				194,50
Seilführungsrolle für schwere und verzinkte Ausführung EPH-lang				207,65
Seilandruckplatte für EPH-Standard				107,40
Seilandruckplatte für EPH-lang				142,96
Seilführungsrolle Standard Ausführung für RNH + RSH				92,00
Seilführungsrolle schwere, verzinkte Ausführung für RNH +RSH				171,00
Seilandruckplatte für RSH				128,00
Seilführungsrolle schwere, verzinkte Ausführung für MH				312,00
Seilführungsrolle schwere, verzinkte Ausführung für WHC				491,00
Seilführungsrolle schwere, verzinkte Ausführung für WHL				553,00
Umlenkrolle leichte Ausführung				71,50
Klappbock schwere Ausführung				268,00
Elektro-magnetisches Steuerventil 12 Volt oder 24 Volt vom Windentyp abhängig				(Anfrage)
Überdruckventil einzeln				90,00
Zubehör :				
Elektroanschluss für Fernbedienung				76,20
Fernbedienung 10 m lang mit Druckknopfschalter				92,00
Funkfernsteuerung ZZF zugelassen, FM (UKW) 12/24 V				410,00
Kabeltrommel-Fernbedienung 8 m lang				260,00
Kabeltrommel-Fernbedienung 15 m lang				369,00

Nebenantriebe und Zahnrad od. Kolbenpumpen auf Anfrage

Diese Seilwinden dürfen nicht zum Heben von Lasten und nicht für die Personenbeförderung eingesetzt werden.

ZUBEHÖR PREISLISTE

Verzinkte Drahtseile mit Haken DIN 3059

Dimensionen	Festigkeit	Best.-Nr.	EUR
Ø 6 mm x 15 m	1960 mm ²	Z964641	38,00
Ø 7 mm x 15 m	1960 mm ²	Z964642	47,00
Ø 8 mm x 20 m	1960 mm ²	Z964643	50,00
Ø 8 mm x 30 m	1960 mm ²	Z964644	67,00
Ø 8 mm x 40 m	1960 mm ²	Z964645	86,00
Ø 10 mm x 20 m	1960 mm ²	Z964646	75,00
Ø 10 mm x 30 m	1960 mm ²	Z964647	98,00
Ø 10 mm x 40 m	1960 mm ²	Z964648	117,00
Ø 12 mm x 20 m	1960 mm ²	Z964649	99,00
Ø 12 mm x 30 m	1960 mm ²	Z964650	133,00
Ø 12 mm x 50 m	1960 mm ²	Z964651	222,00

Verzinkte Drahtseile mit Haken DIN 3064

Dimensionen	Festigkeit	Best.-Nr.	EUR
Ø 16 mm x 20 m	1770 mm ²	Z964652	205,00
Ø 16 mm x 40 m	1770 mm ²	Z964653	285,00
Ø 20 mm x 12 m	1770 mm ²	Z964654	126,00
Ø 20 mm x 20 m	1770 mm ²	Z964655	187,00
Ø 20 mm x 50 m	1770 mm ²	Z964656	463,00
Ø 22 mm x 20 m	1770 mm ²	Z964657	260,00
Ø 22 mm x 20 m	1960 mm ²	Z964658	640,00
Ø 22 mm x 40 m	1770 mm ²	Z964659	415,00

Funkfernsteuerung ZZF zugelassen, FM (UKW) 12/24 V 410,00
Funkfernsteuerung ZZF zugelassen, AM (MW) 12/24 V 306,00

Die Preise verstehen sich zzgl. Mwst. ab Lager.