

Hydraulische Abschlepp- und Bergeseilwinde mit Planetengetriebe für den Professionellen Einsatz

GETRIEBEART

Zweistufiges Planetengetriebe im Ölbad laufend.

KUPPLUNG (Freilaufschaltung)

Trommel ein- und auskuppeln mit Luftzylinder

TROMMEL

Standardtrommel 335 mm

BREMSSYSTEM

Hydraulische Haltebremse

HYDRAULIK MOTOR UND ÜBERDRUCKKONTROLLVENTIL

Orbital hydraulik motor und überdruckkontrollventil

MONTAGEWINKEL

Standardmontagewinkel

SEILROLLENFENSTER

Schweres verzinkten Seilrollenfenster Stahlrollen gelagert (Option)

SEILANDRUCKVORRICHTUNG

Verzinkte Seilandruckvorrichtung Stahlrolle gelagert (Option)

CE nach den EG-Richtlinien (EN 14492-1) Zugkraft 10000 kg

Lieferumfang : Hydraulikmotor, Bremsenventil und Pneumatische-Freilaufschaltung.

Option : Drahtseil, Seilrollenfenster, Seilandruckvorrichtung,

Modell	Zugkraft 1 Seillage	Trommelkapazität		Betriebsdruck	Literleistung	Seilgeschw.
		empfohlen	maximal			
EPH 10000	10000 kg	14 mm x 67 m	14 mm x 91 m	190 bar	40- 75 Lt.	5 – 18 m/min
EPH 12200	12200 kg	16 mm x 47 m	16 mm x 70 m	190 bar	40- 75 Lt.	4 – 15 m/min

SEILANDRUCKVORRICHTUNG

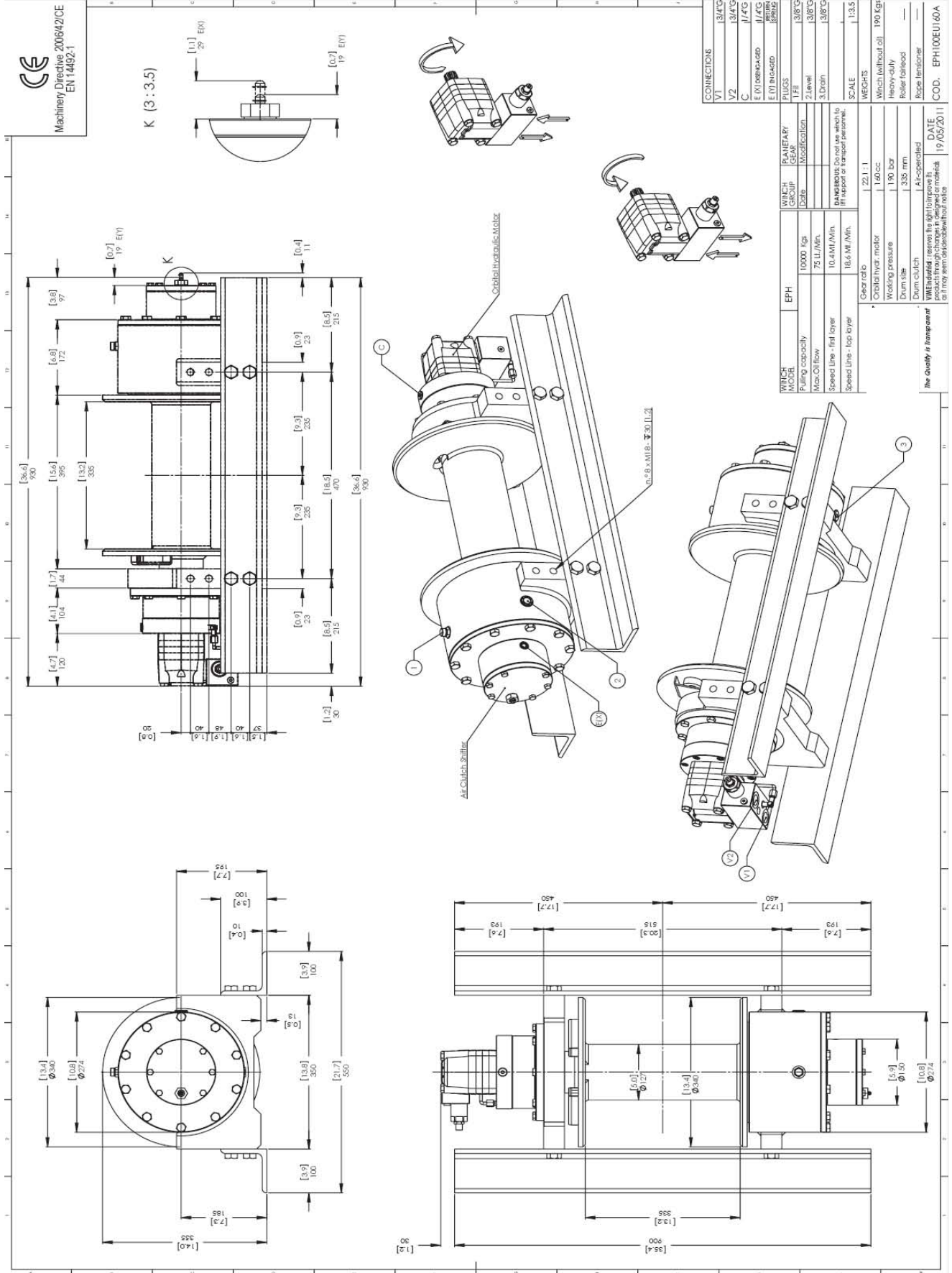
Verzinkte Seilandruckvorrichtung Stahlrolle gelagert (Option)



SEILANDRUCKVORRICHTUNG

Aufwickelhilfe für korrektes Aufwickeln des Drahtseils auf die Trommel, minimiert den Verschleiß. Die Konstruktion ermöglicht einen einfachen und schnellen Anbau.

1.4.2 EPH 10000 CE ABMESSUNGEN

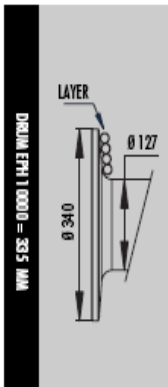


1.4.3 EPH 10000 CE TECHNISCHE DATEN

UNTER-SETZUNG	Drahtseil Ø mm	Seillage	Zugkraft
22,1 : 1	14	1	10000
		2	8350
		3	7160
		4	6270
		5	5580

Öl-Menge LT / Min	Trommel- upm	Seilgeschwindigkeit				
		1	2	3	4	5
40	11,9	5,3	6,3	7,3	8,4	9,4
60	18,5	8,2	9,8	11,4	13	14,7
75	23,4	10,4	12,4	14,5	16,5	18,6

Drahtseil Mindestbruchkraft EN 14492 1 [KG] / 20000



Seillage	Trommel Ø mm		Seillänge (Seillage)		Seil- kapazität	
	00	14	00	14	00	14
6	-	281	-	20,2	-	91,2
5	-	253	-	18,2	-	71
4	-	225	-	16,2	-	52,7
3	-	197	-	14,2	-	36,5
2	-	169	-	12,2	-	22,3
1	-	141	-	10,2	-	10,2
0	-	127	-	-	-	-

Drahtseil Kapazität		Max . Drahtseil Kapazität EN 14492-1		Max . Drahtseil Kapazität	
00	14 mm	00	14 mm	00	14 mm
-	67	-	91 **		137

Beschreibung	Gewichte [KG]
Winde ohne Seil	190
Zubehör Seilrollenfenster	33,5
Zubehör Seilandruckvorrichtung	9,5

Hinweis

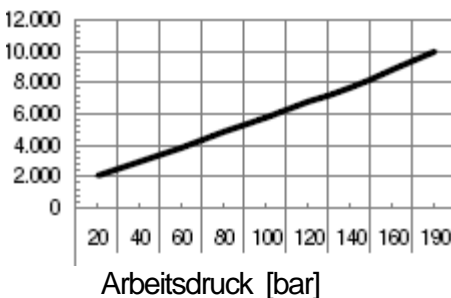
Daten können sich ohne Benachrichtigung ändern und ohne das dadurch eine Verpflichtung auf Änderung in dieser Publikation entsteht. Theoretische und können je nach den hydraulischen System variieren, Umwelt usw.

Hinweis

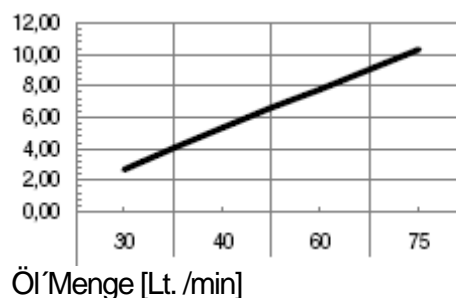
Drahtseil Größen müssen respektiert werden. Empfohlenes Seil Mindestens Zugfestigkeit 2160 N / mm². Die mindestens Bruchkraft des Drahtseiles muss mindesten das doppelte der Max Zugkraft der Seilwinde sein.
** max Seilkapazität nach EN 14492-1

1.4.4 EPH 10000 CE Leistungsdiagramm bezogen auf die Seillage

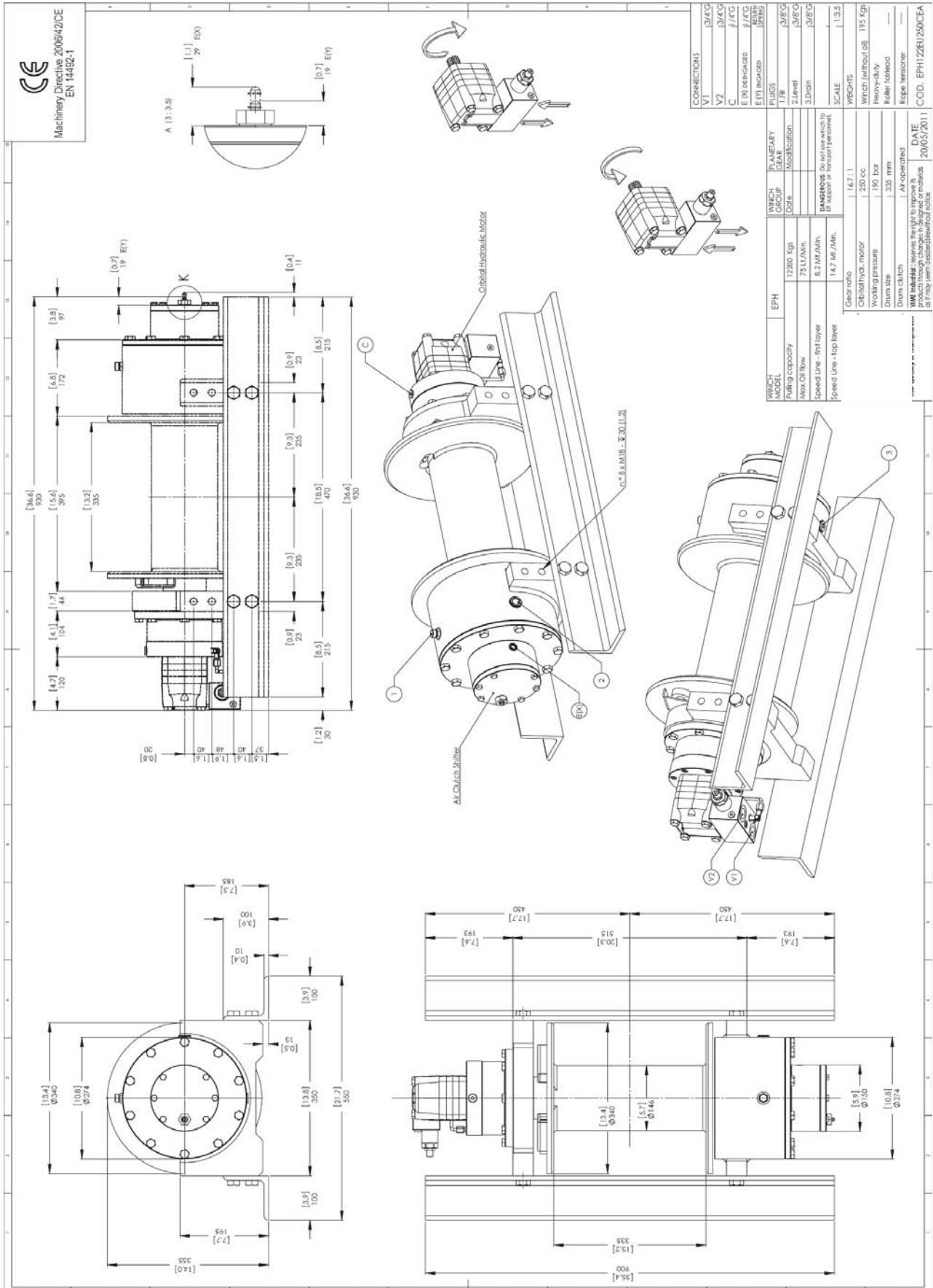
Zugkraft erste Seillage [kg]



Seilgeschwindigkeit [m/min]



1.4.5 EPH 12200 CE ABMESSUNGEN

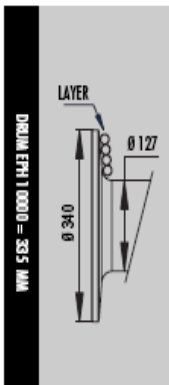


1.4.6 EPH 12200 CE TECHNISCHE DATEN

UNTER-SETZUNG	Drahtseil Ø mm	Seillage	Zugkraft
16,7 : 1	16	1	12200
		2	10190
		3	8750
		4	7660
		5	6820

Öl-Menge LT / Min	Trommel- upm	Seilgeschwindigkeit				
		1	2	3	4	5
40	7,7	3,9	4,7	5,5	6,3	7,0
60	12,5	6,4	7,6	8,9	10,1	11,4
75	23,4	8,2	9,8	11,4	13,1	14,7

Drahtseil Mindestbruchkraft EN 14492 1 [KG] / 24400



Seillage	Trommel Ø mm		Seillänge (Seillage)		Seil- kapazität	
	00	16	00	16	00	16
6	-	322	-	20,2	-	90,2
5	-	290	-	18,2	-	70,8
4	-	258	-	16,2	-	52,6
3	-	226	-	14,2	-	36,5
2	-	192	-	12,2	-	22,3
1	-	162	-	10,1	-	10,1
0	-	146	-	-	-	-

Drahtseil Kapazität		Max . Drahtseil Kapazität EN 14492-1		Max . Drahtseil Kapazität	
00	16 mm	00	16 mm	00	16 mm
-	47	-	70 **		90

Beschreibung	Gewichte [KG]
Winde ohne Seil	190
Zubehör Seilrollenfenster	33,5
Zubehör Seilandruckvorrichtung	9,5

Hinweis

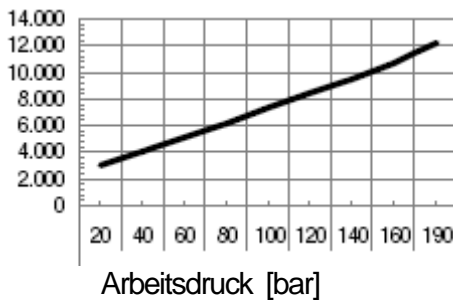
Daten können sich ohne Benachrichtigung ändern und ohne das dadurch eine Verpflichtung auf Änderung in dieser Publikation entsteht. Theoretische und können je nach den hydraulischen System variieren, Umwelt usw.

Hinweis

Drahtseil Größen müssen respektiert werden. Empfohlenes Seil Mindestens Zugfestigkeit 2160 N / mm². Die mindestens Bruchkraft des Drahtseiles muss mindesten das doppelte der Max Zugkraft der Seilwinde sein.
** max Seilkapazität nach EN 14492-1

1.4.7 EPH 12200 CE Leistungsdiagramm bezogen auf die Seillage

Zugkraft erste Seillage [kg]



Seilgeschwindigkeit [m/min]

